



第四届中国国际桩与深基础峰会 4th China International Piling and Deep Foundations Summit

2014.3.26-28

桩基础和深基坑工程创新技术及高效施工

中国·上海虹桥宾馆 Shanghai Rainbow Hotel

Pile & Deep Foundations Innovation Technology and Efficient Construction

主办单位 / Organizer



协办单位 / Sponsors





德翰智慧科技有限公司
Dehan Intellectual Technology Co., Ltd.

锤击式、压入式、
埋入式 管桩适用



新式DH-PHC预应力基桩

高稳定、安全、抗拉力

THE NEW DH-PHC PILE

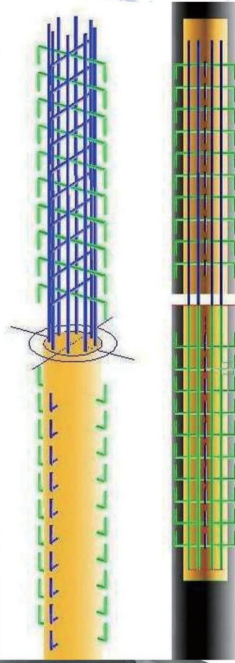
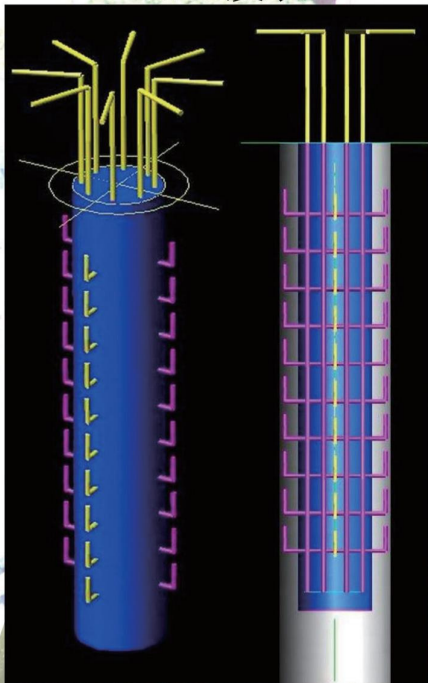
DH-PHC 预应力管桩

下一代预应力管桩标准

永不松脱的桩头技术、强悍延续的接桩技术、.....

2013 发表

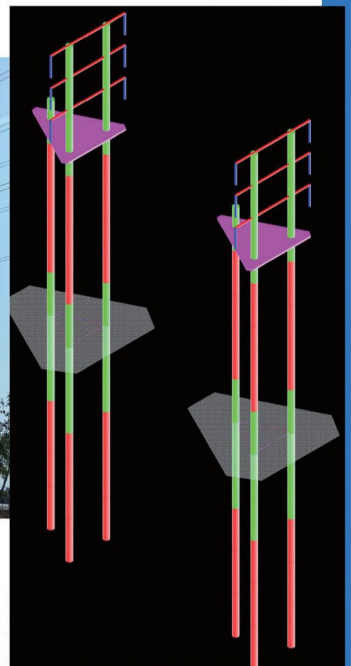
2014 发表



DH 桩头处理和接桩处理的新技术.....

★ 让管桩得以长上翅膀，除了深埋地下，更能进行地上的工程，高压输配电塔、无线基地台、海岸建设.....

★★ 一个全新的工程领域及应用，等着您一起来携手开扩.....



德翰智慧科技有限公司

专营：DH-PHC 基桩·工程技术·专利智财授权

Addr: (台湾) 高雄市前金区中山二路 507 号 8F

TEL: +886 - 932 792 307 e-mail: alen@dehantech.com.tw

website: www.dehantech.cn www.dehantech.com.tw



第四届中国国际桩与深基础峰会
4th China International Piling and Deep Foundations Summit



桩基础和深基坑工程创新技术及高效施工
Pile & Deep Foundations Innovation Technology and Efficient Construction

主席题词 WORDS OF CHAIRMAN



沈保汉教授

中国已经是目前世界上用桩量最多的国家，近些年桩基础领域新的施工方法、新的设备、新技术、新工艺、新的设计方法同时也得到了前所未有的发展，为了加速桩基础施工技术的发展，深化国内外技术交流与合作，中国国际桩与深基础峰会是一个最直接，也是最全面的综合性交流平台，每年大会组委会都在全世界范围内邀请杰出的专家来做精彩报告，这些最新桩基技术报告使每位与会者都受益匪浅，同时很多业界知名企业都带来了最新的技术和产品加以展示，更快速有效的加强了不同地区同行的合作。

我代表本次大会组委会，诚挚的邀请各位参与本届国际峰会，在此一起讨论桩基础施工现状及发展，希望你们积极参加，为中国桩基行业做出贡献。

In recent years, China is the largest pile application country on the world, at the same time in piling and foundation field, new construction methods, new equipments, new technologies, new crafts, and new design methods have been experienced an unprecedented development. For better accelerating piling and foundation construction technology development, as well as deepening domestic and international piling and foundation technical exchange and cooperation, China International Piling and Deep Foundation Summit is the most direct and comprehensive communication platform. The annual conference invites the most distinguished experts from all the world to do splendid presentations, these latest piling and foundation technologies have perfectly benefited all conference attendees, while many well-known enterprises in the industry have exhibited their new technology and products, which strengthened the peer cooperation between different regions faster and more effectively.

I on behalf of the organizing committee, sincerely invite you to participate in this summit, welcome all you come to discuss together about the piling and foundation construction status and development, moreover contribute to Chinese piling and foundation industry.

沈保汉

www.pilingchina.com



第四届中国国际桩与深基础峰会
4th China International Piling and Deep Foundations Summit



桩基础和深基坑工程创新技术及高效施工
Pile & Deep Foundations Innovation Technology and Efficient Construction

大会议程

CONFERENCE PROGRAM

第一天 Day One 2014.3.26

主题演讲 Keynote Speech

08:20-08:30
主席致辞 Chairman address

08:30-09:00



全套管回转钻机在喀斯特地层灌注桩的施工技术
沈保汉 / 教授级高工 / 北京市建筑工程研究院
Shen Baohan / Professor Senior Engineer / Beijing Building Construction Research Institute
Filling pile construction technique of full casing pipe & hydraulic casing oscillator in karst stratum

09:00-09:30



高效强劲液压振动锤——ICE 引领桩基施工全新潮流
艾严 / 总裁 / 上海艾西伊建筑设备贸易有限公司
Arjen van der Schoot / GM / Shanghai ICE Construction Machinery Trading Company
Increasing efficiency with hydraulic vibratory hammers - ICE introduces new foundation methods

09:30-10:00



关于振冲碎石桩在海洋地基处理中的应用
Wilhelm Degen / 总经理 / Betterground GmbH
Wilhelm Degen / GM / Betterground GmbH
Marine Stone Column

10:00-10:30 茶歇 Tea-break

10:30-11:00



全回转全套管钻机在盖挖法灌注桩中插钢管柱的应用
陈卫 / 总经理 / 徐州盾安重工机械制造有限公司
Chen Wei / GM / Xuzhou DUNAN Heavy Machinery Co., Ltd.
Application of full-circle & hydraulic casing oscillator machine to insert steel pipe column in cover excavation method cast-in-place pile

11:00-11:30



锤击振动双管复合扩底灌注桩
姚锋祥 / 大丰公司总经理 / 建基建设集团有限公司
Yao Fengxiang / Dafeng GM / Jianji Construction Group Co., Ltd
Tamping vibration composite pedestal pile

11:30-12:00



钻扩清一体机及其多节钻扩灌注桩施工
张宝成 / 总工 / 北京聚力扩扩科技开发有限公司
Zhang Baocheng / Chief Engineer / Beijing Julijikuo Technology Development Co., Ltd
Expansion drilling machine on cast-in-place pile

12:00-12:30



热异常完整性检测技术 (TIP) 在灌注桩的质量检测和控制中的应用
梁力群 / 合伙人兼高级工程师 / 美国 Pile Dynamics, Inc.
Liang Liqun / Partner, Senior Research Engineer / Pile Dynamics, Inc.
Application of Thermal Integrity Profiling (TIP) for Quality Assurance / Control for Cast-In-Place Concrete Shafts

12:30-13:30 午餐 Lunch

13:30-14:00



TRD 工法在日本的适应案例及质量管理方法
胜仓茂 / 特机课兼地盘改良课课长 / KG Flowtechno 公司
Shigeriu Katsukura / Head of specially operating machinery division / KG Flowtechno Co., Ltd.
TRD method case and the quality control in Japan

14:00-14:30



TRD 工法技术与工程实践
邱国恩 / 总经理助理 / 华东建筑设计研究总院地基基础与地下工程设计研究中心
Di Guoen / GM Assistant of Foundation Research Centre / ECADI
TRD construction method technique and engineering practice

14:30-15:00



双管振沉灌注桩工艺的新进展
曹荣夏 / 总经理 / 上海振中机械制造有限公司
Cao Rongxia / GM / Shanghai Zhenzhong Machinery Manufacturing Co., Ltd.
New process of dual vibrating sinking piles and embedded pile

15:00-15:30



中国螺杆桩技术系列之三——复式挤扩技术
龙鹏飞 / 研发工程师 / 海南卓典高科技开发有限公司
Long Pengfei / R & D Engineer / Hainan Zhuo Dian Hi-Tech Development Co. Ltd.
China screw pile technology series 3 - Compound extrusion technology

15:30-16:00



DH-PHC 管桩技术在管桩接头及桩头节点的最新运用
李胜男 / 副总经理 / 德翰智慧科技有限公司
Li Shengnan / VP / Dehan Intellectual Technology Co., Ltd.
The Latest Application of DH-PHC Technology on Connection and Pile-cap.

16:00-16:30 茶歇 Tea break

16:30-17:00



合作分享——二项锚的回收技术
周建明 / 董事长 / 苏州市能工基础工程有限责任公司
Zhou Jianming / President / Suzhou Ng. Foundation Engineering Co., Ltd
Sharing and cooperation -- two technologies of anchor recycling

17:00-17:30



地基板块稳定 - 增加软土地基强度以及治理污染土壤
王保建 / 区域销售经理 / 芬兰 ALLU 稳美克斯
Wang Baojian / Area Sales Manager / (Asia) ALLU Finland Oy
Mass stabilization-For improving soft soils and treating contaminated soils

17:30-18:00



OMR 工法 (旋挖扩底) 在日本的最新工程中的应用
德山庆裕 / 关西支店长 / 日本丸五基础工业株式会社
Tokuyama Keihiro / Kansai Branch Manager / Marugo Foundation Corp
OMR Method (rotary rig expanded-base) in the latest Japan pile foundation engineering

18:00-18:30



中恒岩土工程系列技术研究
刘献刚 / 总经理 / 中恒建设集团有限公司特种软基公司
Liu Xiangang / GM of Zhongheng Construction Group Co., Ltd-Special soft soil foundation branch
Research of Series Technologies in Geotechnical Engineering of Zhongheng Construction Group

18:30-19:00



28 层高层建筑桩基础不均匀下沉的处理技术
周志道 / 总经理 / 上海华铸地基技术有限公司
Zhou Zhidao / GM/Shanghai Huazhu Foundation Technology Co., Ltd.
Technology to deal with uneven subsidence of 28-story high-rise building pile foundation

19:00 晚宴 Dinner

The page features two large, curved, light gray decorative elements that frame the central text. The top curve starts on the left and arcs towards the right, while the bottom curve starts on the left and arcs towards the right, mirroring the top one.

大会论文集

目 录

桩基础施工新技术专题讲座 (二十五)	旋挖钻斗钻成孔灌注桩 (续上)	48
	旋挖钻斗钻成孔灌注桩 (续下)	56
桩基础施工新技术专题讲座 (二十六)	冲击钻成孔灌注桩 (上)	62
	冲击钻成孔灌注桩 (下)	67
桩基础施工新技术专题讲座 (二十七)	旋转挤压灌注桩 (上)	70
	旋转挤压灌注桩 (下)	74
桩基础施工新技术专题讲座 (二十八)	冲击反循环钻成孔灌注桩 (上)	77
	冲击反循环钻成孔灌注桩 (下)	82
桩基础施工新技术专题讲座 (二十九)	盾安 DTR 全套管全回转钻机 喀斯特地层大直径灌注桩施工工法 (上)	87
	盾安 DTR 全套管全回转钻机 喀斯特地层大直径灌注桩施工工法 (下)	92
桩基础施工新技术专题讲座 (三十)	锤击振动双管复合扩底灌注桩施工工法	95
桩基础施工新技术专题讲座 (三十一)	钻扩清一体机及其多节扩灌注桩施工工法	103
DH-PHC 管桩技术在管桩接头及桩头节点的最新运用		111
大口径全回转套管设备和施工工艺的研究		124
捷程 (MZ) 系列全套管钻机在喀斯特地区嵌岩灌注桩的		137
承压型囊式扩体锚杆在地下空间结构中的应用		147
复式挤扩桩成套技术		152
Numerical Modeling of Pile Load Test		156
多轴钻孔机在搅拌桩施工中的应用		162
力骏气动潜孔锤技术和应用		168
深基坑支护地连墙设计中的几点思考		184
多轴掘搅水泥土地连墙施工工法		189
液压铣削深搅水泥土地连墙施工工法【HCDMCSW 工法】		197

DH-PHC 管桩技术在管桩接头及桩头节点的最新运用

李胜男¹、张家齐²、刘文宗²

¹德翰智慧科技有限公司副总经理/高苑科技大学土木系讲师、

²高苑科技大学土木系教授、

摘要:

DH-PHC 最新的管桩技术克服了管桩最为脆弱的接头及桩头节点，将管桩技术至少向前推进 50 年，远远领先全世界的管桩技术。在克服管桩的这些弱点后，DH-PHC 充份将预应力混凝土的材料特性发挥到淋漓尽致，更进一步将管桩运用在更多的工程领域，管桩行业将可以立刻看到更广大的市场、及扩展应用商机。DH-PHC 管桩不是仅仅只能用在地下基础，更可以应用在其它领域，上天下海，都是管桩行业挥洒的空间。

关键词：DH-PHC、管桩、接头及桩头处理

The Latest Application of DH-PHC on Pile Connection and Pile-cap Treatment

LEE Sheng Ham¹, CHANG Chia Chyi², LIU W.C.²

¹ Vice General Manager of Dehan intelligent Tech. Co./Lecturer of Department of Civil Engineering, Kao Yuan University

² Professor of Department of Civil Engineering, Kao Yuan University

ABSTRACT:

DH-PHC pile latest technology to overcome the most vulnerable joints and pile-cap node, the pile technology to move forward at least 50 years, far ahead of the pile technology world. After overcoming these weaknesses, DH-PHC sufficient material properties of pre-stressed concrete to the fullest, and further more the piles used in engineering fields. Piles industry will be able to immediately see a wider market and extended application opportunities. DH-PHC piles can only be used not just in the underground base, but can be applied in other areas.

KEYWORD: DH-PHC, pc pile, connection, pile-cap treatment

前言

在 2013 年第三届中国国际桩与深基础峰会(上海市)中, DH-PHC 管桩已针对目前的管桩的桩头处的弱点进行了工程技术改良的报告中[1], 主要是阐述 DH-PHC 管桩的桩头处理改善方式, 将管桩与上部基础结构体的接口, 予以补强改善。DH-PHC 管桩主要是以台湾地区常用的埋入式管桩(预钻掘植入式基桩)的施工工法作为主要的改良对象, 也旁及锤击式、压入式的管桩工法改良。

由于环境保护规格及居民意识的提高, 台湾地区的管桩施工方式目前都以预钻掘埋入式为主, 以去除噪音及震动公害, 免除邻近居民的抗争。中国大陆目前的管桩施工方式以锤击式及压入式工法为主, 在施工成本上有相对的巨大效益(锤击式施工较埋入式施工成本上降低约达 4 成)[2]。但相对的, 由于社会一直在进步, 公民对于环境公害的保护意识越来越苛求, 未来仍会朝向低环境公害的施工方式改进, 尤其以都会区、密集或精密工厂区的施工为甚。

今再针对管桩接桩问题再度深入研发, 以改善接桩问题所引起的工程隐忧及适用领域。同时, 也针对在中国大陆广泛使用的锤击式、压入式工法的改善工程, 作一系列适用性的陈述。

一、管桩材料的优异性质值得善用

管桩是预制混凝土桩的一种, 利用钢筋、混凝土的优异特性, 诸如耐久性、水密性、高强度等, 更重要的是成本上的节省特性, 这些都是其它工程材料所不能及的。

工地场拌的普通混凝土使用混凝土强度大多只是在 $210 \sim 350 \text{ kg/cm}^2$, 而预应力管桩更提升了预制混凝土桩的材料特质, 使用了更高强度的混凝土(约 $500 \sim 800 \text{ kg/cm}^2$), 也加入了比钢筋更高强度的预力钢键异形钢棒, 并预先施加了预应力。这些预应力管桩通常称为 PC 桩或更高强度的 PHC 桩 (在台湾通常称为基桩。以下将简称为: 管桩)。

这些材料及预应力弥补钢筋混凝土材料的缺陷——当钢筋混凝土受拉或受大弯矩时, 容许应力大量的降低、及混凝土材料本体拉力裂隙的大量产生。事实上, 这些钢筋混凝土的缺陷, 会使得钢筋混凝土构件的寿命大大地降低。

预应力管桩的运用约始于六十年前, 在亚洲的日本被大量地使用在需要大承载重的建筑物上, 并延伸使用于其它的亚洲地区。高强度、高耐久性、加上成本低廉的特性, 及可预先于工厂生产且高温蒸气养护可快速生产缩短工期, 使得管桩在深基础工程的使用上, 尤其在大量建设项目密集展开时, 被大量地运用, 成为工程师可靠的深基础工程材料的最佳选择之一。

先拉式预应力的特性更使得管桩可以使用在更困难的工程环境上, 例如受严重土壤污染、或富含盐份的海边或海中环境。实务上, 使用管桩在工程设计上, 不论是对业主或对设计方都具有相当高的接受度。但管桩仍有着以下的缺点:

(1) 单一管桩构件长度受到限制

管桩最为工程师垢病的缺点, 即是单一构件的管桩长度受到限制。这些制约主要是生产工厂模具的长度限制、车辆运输及交通法规上的长度限制。管桩一般都只能保持在

8~18 米的制作长度，最有效率的长度约在 12~16 米。

在管桩运至工地后，只能再以接桩的方式延长桩体的总长度，期能符合深基础的设计深度要求。

(2) 管桩设计受到拉力禁止的限制

管桩在设计使用上常被要求必须在尽量少受到拉力、甚至是不可以产生拉力的行为，例如在 2012~2013 年新加坡裕廊岛石化工业区的建设个案中，欧洲顾问便是要求管桩不得适用于任何产生拉力的结构行为，即是一例。

管桩在接桩的过程中，在上下桩间使用工地对接焊接的方式，使管桩端板得以焊接结合。但端板钢板的焊接毕竟有其缺点，工地焊接施作也有品质上的疑虑。

一般管桩皆用于较重的结构物，其要求的使用寿命大多是 50~100 年之久。在这么长的材料寿命要求中，端板的焊接是否能维持施工初始时的设计样态，颇值得工程界探讨，尤其当管桩深入地下土壤中达 20~50 米深、或土壤中富含盐份或伤害性的化学物质时，地下水及土壤中的成份将会使管桩接头的可靠寿命大大的降低（见图 1-1）。在中国大陆广泛被采用的锤击式及压入式工法中，管桩接头更完全欠缺保护，其焊道腐蚀隐忧更值得研究重视。

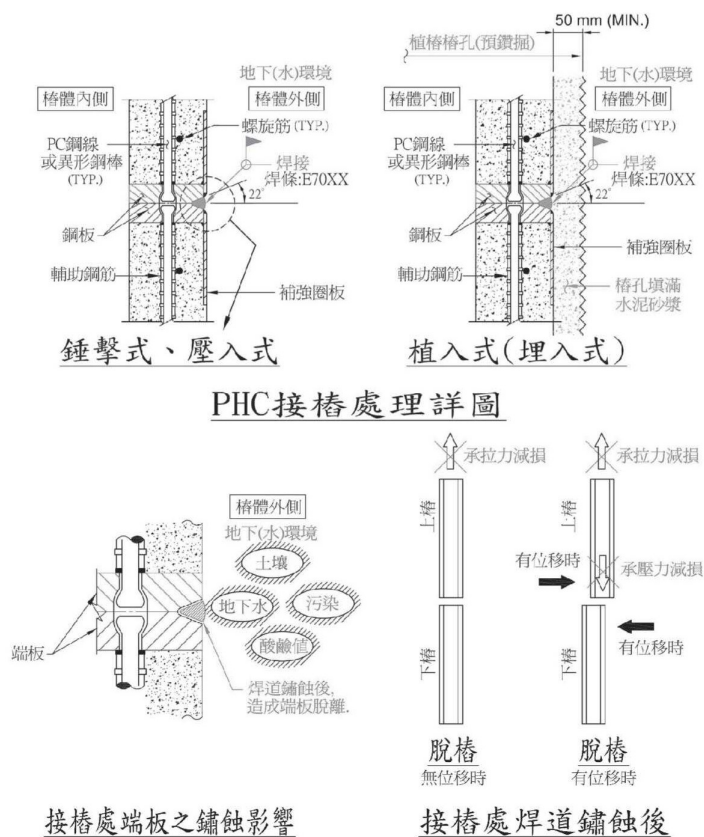


图 1-1 传统管桩接桩接头可能遭受锈蚀的影响

二、管桩的桩头处理及接桩处理改善技术

2013年DH-PHC管桩已针对上述的管桩缺失提出了改善工程[1]，主要用以改善管桩的桩头处理。纵观管桩技术改善工作，主要有桩头处理、及接桩处理二个主要的部份：

2.1 管桩桩头处理的改善技术 — 永不松脱的桩头

DH-PHC管桩桩头处理的改善方式[1]，是将管桩与上部基础结构体的接口，予以补强改善。DH-PHC管桩将其用于埋入式管桩桩头处理的工程技术，进一步应用于锤击式及压入式管桩施工。在改进管桩桩头处理的技术上，二者可以说是有共通之处，使用独特的桩头中空部位预置的水平钢筋作为填芯混凝土(使用普通混凝土即可)与桩壁间的传力介质，使桩头处理的填芯混凝土形成一个完整的混凝土结构体，拥有高耐久性、高强度、高稳定性的钢筋混凝土特性，而非是传统管桩使用仰赖填芯混凝土与桩壁间的不可靠、会老化的摩擦力。

DH-PHC管桩桩头处理的技术的主要用途是在使管桩桩头与上部基础间的结合更进一步地成为「完整」的接点，而非只是在结合技术上的变化而已。当管桩桩头与上部基础间的结合能够稳定化、耐久化时，大型建筑物可将管桩的优点更进一步地加以运用，而不只是将管桩只作为一种承压载用的土壤。

在埋入式工法中，DH-PHC管桩桩头处理的技术[1]主要利用桩壁上的开孔作为排气孔，以便将管桩中空部位的空气排出于桩头之外，利于桩身下沉；这在预钻掘埋入式管桩的施工上是极为重要的因素(见图2-1)。

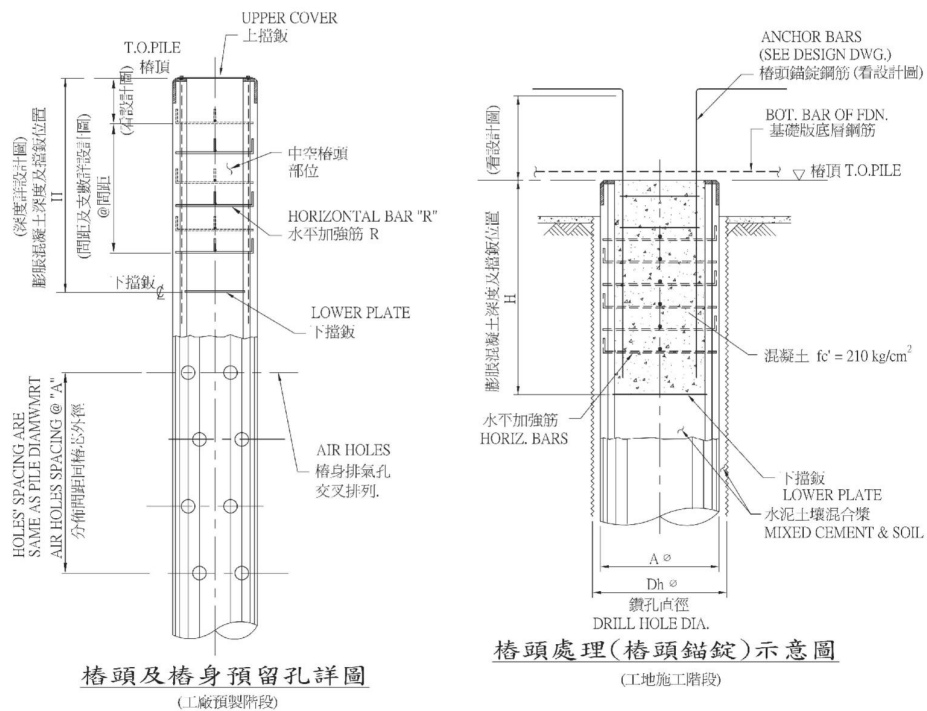


图 2-1 DH-PHC 管桩桩头处理示意

当 DH-PHC 管桩埋入土层后，只需打开桩顶封盖，桩头中空部位即已露出(见图 2-3)，无须进行清孔等工序，可即进行置放垂直锚定钢筋及灌注填芯混凝土等工序，相当节省工作时间。注意的是，此 DH-PHC 桩头处理只需使用普通混凝土，而非膨胀混凝土。

当 DH-PHC 管桩的填芯混凝土经 28 天养护后，桩头部位即由填芯混凝土、垂直锚定钢筋、及管桩桩壁的高强度混凝土、桩头预置的水平钢筋相互形成一个稳定的钢筋混凝土结构形态。由于桩顶预置的水平钢筋锚定于桩壁混凝土中，对于桩头承受拉力极有帮助，可充份

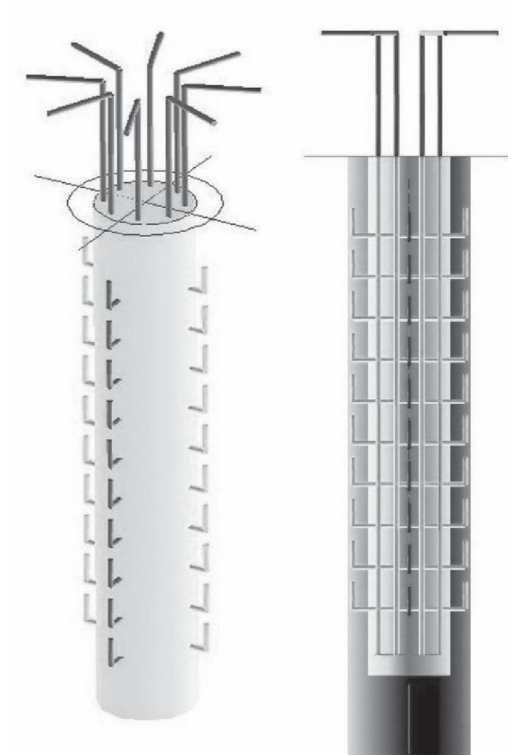


图 2-4 DH-PHC 管桩桩头示意

采用 DH-PHC 管桩的桩头处理技术，管桩桩头便会形成了「永不松脱的桩头」(见图 2-4)。桩头不会受到混凝土老化的影响而产生松脱之可能。这对工地现场施工大量仰赖人力、桩头处理质量不佳的缺失，有重大的改进。

在中国大陆普遍采用的锤击式或压入式的管桩施工工法中，由于并无预钻掘埋入式工法所需的桩孔及填注桩孔水泥浆，所以 DH-PHC 管桩技术的运用上并不需设置桩壁的排气孔，更显得容易许多，其于施行方式也大同小异。即使在使用锤击式工法而导致桩头因击打而造成的小裂缝时，只要 DH-PHC 管桩的水平钢筋未受到完全的破坏，在灌注填芯混凝土后，除接力外，仍能辅助压力的向下传递，这是 DH-PHC 的额外优点。

DH-PHC 管桩锤击式工法，普遍而言，整体的施作成本与目前中国大陆施行的锤击工法成本实相差不多，但却可得到更佳强度及耐久性。在工法规范、及业主/消费者要求日高的情形下，采用 DH-PHC 管桩实利多于弊。

2.2 管桩接桩处理的改善技术

延续着 2013 年 DH-PHC 桩的管桩桩头处理技术[1]，DH-PHC 更进一步地将该技术运用于管桩上下桩间的接桩技术上。

图 2-5 所示为埋入式管桩的接桩，图 2-6 所示为埋入式管桩的接桩立体剖示图。

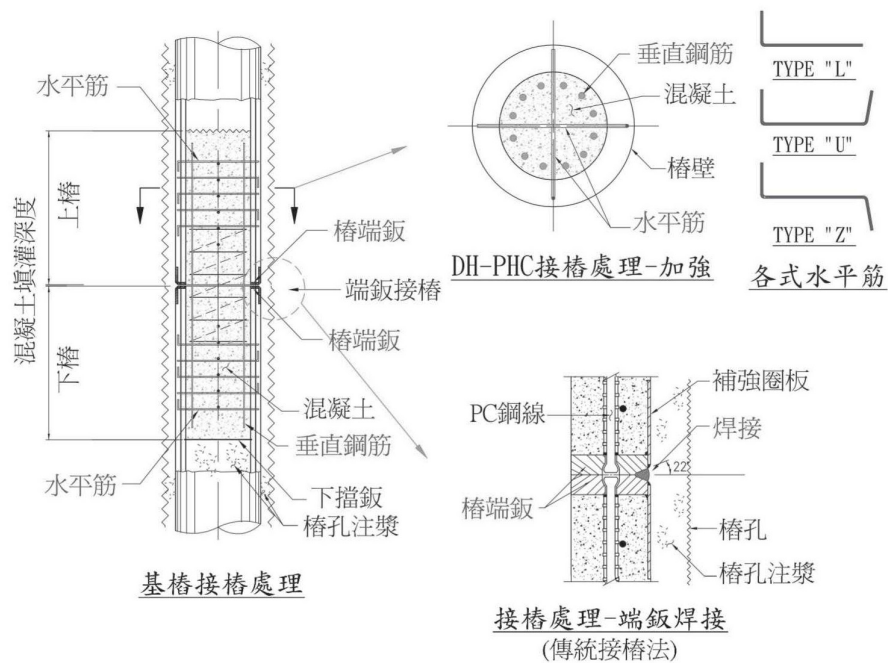


图 2-5 DH-PHC 管桩的接桩处理示意

见图 2-5，同样的原理，使用了管桩上下桩接桩处两侧桩端部位的水平钢筋作为传力的介质，使用普通混凝土及垂直钢筋结合为接桩处的填芯混凝土。当接桩处的 DH-PHC 管桩填芯混凝土经养护后，接桩部位即由填芯混凝土、垂直钢筋、及管桩桩壁的高强度混凝土、桩端部预置的水平钢筋相互形成一个稳定的钢筋混凝土结构体形态(见图 2-6)。

桩端部预置的水平钢筋皆锚定于桩壁混凝土中，对于桩之承受拉力极有帮助，可充份将力量藉由填芯混凝土中的水平钢筋传递于桩壁。而此 DH-PHC 特有的桩端部水平钢筋的锚定设置，也使管桩桩端部断面承受水平剪力的能力大为增加。

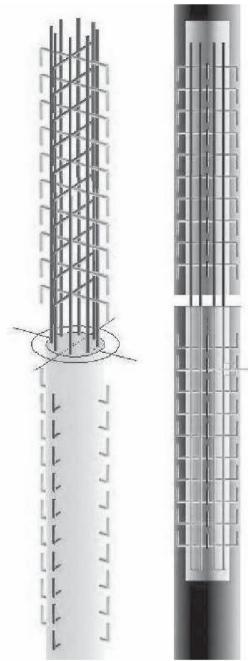


图 2-6 DH-PHC 管桩的接桩处理部位立体剖示图

如前述图 1-1 中所示的接桩处的焊道及端板极易受到土壤及地下水锈蚀的威胁，而形成安全上的隐忧。一般而言，接桩处大多是深处地下 10~20 米以下，这个深度的接桩点只有承受垂直方向的拉力及压力而已。DH-PHC 管桩接桩处的填芯混凝土是一钢筋混凝土结构体，并稳定锚定于上下桩桩壁的混凝土中，即使在焊道锈蚀时，仍可以稳定地将上桩的力量传递于下桩，不只承受压力，承受拉力也是可以的。

DH-PHC 管桩的接桩处理技术可以使上下桩间的接合更具稳定性、耐久性、及强度。

三、DH-PHC 管桩为何要改进管桩的桩头处理及接桩的工程技术

为何要发展 DH-PHC 的管桩接头技术？

以钢筋混凝土材料作为基础桩的主要材料，是地球上最低廉成本的工程材料。但在管桩的使用上，接头却是最大弱点，不论是与上部基础结合的桩头处理、或者是上下桩相接的接桩处理，皆是管桩的弱点。

这些弱点都使管桩的应用层面受到极多的限制，例如（以台湾为例）管桩一般不用于桥梁的主要支承系统，因为它不可以设计为支承载力；且在频繁反复的交通荷重下，管桩接头的耐久性上也倍受质疑。另外，在海边建筑物的运用上也受到局限，因为海水及富含盐份的土壤会侵蚀接桩处的焊道及桩端钢板的结合强度及安全性。

管桩因为这些弱点，也限缩了使用的范围。如果我们能改进这些弱点，那管桩构件便可运用于更宽广的商业领域。以下将说明 DH-PHC 桩为何要改进管桩的桩头处理及接桩的工程技术的目的。

3.1 改善管桩的桩头处理的稳定性

管桩桩头处理的改善是 DH-PHC 管桩技术的发始。如习知的管桩桩头处理仅是依赖桩头

填芯混凝土(添加了膨胀剂)与桩壁混凝土间的摩擦力作为传力接口。而在结构力学来看,这种混凝土间的摩擦力是不可以作为稳定结构的一部份。虽然说管桩最好是设计来承受压力的,而这些压力是由上部基础直接作用下传于管桩桩壁混凝土。但并非所有的管桩都设计为仅承受压力,而极端气候的改变、或突如其来的大地震都无法保证管桩不承受任何拉力。这在埋入式、锤击式、或压入式管桩上是相同的情形。

传统管桩当填芯混凝土与桩壁混凝土间所发挥的摩擦力因某些因素消失或耗损时,管桩即丧失了初始设计时的状态。致使这些摩擦力因消失或耗损的因素可能有以下的原因。

(1) 填芯混凝土的自然老化:

填芯混凝土基本上在浇注后 20~40 年,即会逐渐生风化现象,这是自然界的基本定律。这些填芯混凝土(有添加膨胀剂)的风化老化后,表层混凝土即产生粉末,这些粉末便会使原先的填芯混凝土与桩壁混凝土间的摩擦力减少或消失,即使是使用膨胀混凝土作为填芯混凝土,也无法避免混凝土老化的产生,顶多只是减缓或延后发生。

由于管桩是成熟性的工程材料,市场流通性高,设计数据充足,大多数的设计工程师也会疏忽的以下的重点:

- (a) 管桩自工厂预制出厂时,可能多数管桩的桩头部位的混凝土浮沫并未加以妥善清理(见图 3-1,表层白色即为此浮沫)。这些混凝土浮沫的强度是远低于正常桩壁混凝土的强度(如 $500\sim 800\text{ kg/cm}^2$),当然,在与工地填芯混凝土间的摩擦力成效就比较差。这些浮沫也是因为管桩在工厂中的大量生产,为追逐降低成本而恣意便利行事所致。

设计工程师一般会将这些摩擦力用较高的安全因素予以降低,王元靖氏[3]建议供设计使用之容许握裹应力值为(在填芯混凝土强度为 210 kg/cm^2 之情形下)

$$\text{长期载重: } f_s = 3.2\text{ kg/cm}^2 * 0.6 = 2.0\text{ kg/cm}^2$$

$$\text{短期载重: } f_s = 2.0\text{ kg/cm}^2 * 4/3 = 2.6\text{ kg/cm}^2 \text{ (短期荷重材料强度提升 33\%)}$$

由上面公式,我们可以看到长期载重下所采用的摩擦力仅为填芯混凝土强度的 1% 而已。这样的摩擦力设计值是相当的小,这也突显出填芯混凝土与桩壁间的摩擦力的极不可靠性。



图 3-1 一般管桩桩壁浮沫(左图最内侧白色薄膜状)多未经妥善处理。

- (b) 其次,讨论到工地的填芯混凝土施工。由于工地管理的质量较工厂更差,大量数目的管桩桩头处理密集施工进行,施工人员未充份就填芯混凝土振动捣实,也会形成填芯混凝土强度的降低,自然就影响到填芯混凝土与桩壁间的摩擦力强度。

(2) 填芯混凝土受环境影响老化:

管桩一般深埋于地下土层中,若地下水富含盐份(如滨海建筑物、或海埔新生地建筑物、或海中建筑物等)、或有害的化学成份(例如石化工业区建筑物等),则水中盐份易与填芯混凝土反应,而形成风化现象。也会使得填芯混凝土与桩壁间的摩擦力强度降低或损失(参见图 1-1)。

(3) 上部基础的高往复式振动而引起摩擦接口混凝土老化:

若管桩设计用来支承高度振动的机械设备时(如重型的空气压缩机等),设备的振动荷重即藉由基础螺栓传入下的混凝土基座,再传入至下方的管桩支承。这些反复的振动荷重会使得管桩填芯混凝土产生额外的动态荷重,反复的接口摩擦会使得填芯混凝土与桩壁间的摩擦力强度降低或损失。相对的,也会带来额外的基础振动,减损机械寿命。接受反复风力荷重的建筑物,也会对管桩基础产同相似的效应(见图 3-2)。

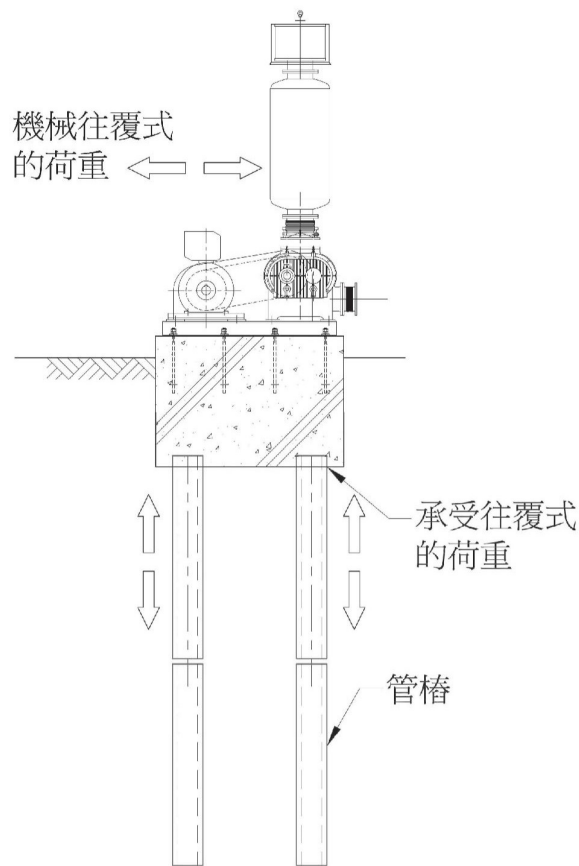


图 3-2 承受往复式荷重的管桩基础,管桩接头也承受往复式荷重

这些传统管桩桩头处理的弱点,使得许多的工程在采用管桩作为深基础工程材料时,都会考验着设计工程师的能力与胆量,而显得使用范围的局限。DH-PHC 管桩的特殊技术则改善了这些传统的管桩桩头处理的弱点,使管桩能扩张应用范围。

3.2 改善管桩的接桩处理的稳定性

管桩经常都须以二节以上的管桩进行接桩,以加长整体的桩长度,达到设计深度的要求。管桩接桩目前都只是以焊接的方式,将上下桩的端板(钢板)予以接合(参考图 1-1)。若管桩使用预钻掘埋入式工法,则接桩处的焊道及钢端板尚有桩孔水泥浆形成的劣质混凝土作为保护,在锤击式或压入式工法的管桩接桩处则完全没有保护,只能任由自然界的力量锈蚀,

尤其是在充满地下水的土层深处，特别是富含盐份的地下水。

管桩的以焊接钢端板的接桩处理方式，也形成了管桩的弱点，使得管桩无法用来设计较大的拉力，因为接桩处可能会有断裂的危机而导致容许拉力的大量损失。

DH-PHC 管桩延伸了桩头处理的技术，将之再运用于管桩的接桩处理上(请参照图 2-5、图 2-6)，以上下桩端部的预置水平钢筋，配合填芯混凝土(无须添加膨胀剂)及垂直钢筋，形成了接桩处的稳定钢筋混凝土接头。在传统上的管桩端板焊接或焊道可能锈蚀之后，仍能提供充足的拉力传递，保证了管桩接头的稳定性。

四、DH-PHC 管桩在其它工程领域的市场应用与商业价值

管桩的技术自六十年前开始，已臻成熟，至今并未有突破性的技术发展。DH-PHC 管桩的发展，使得管桩技术得以往前推进五十年，也使得管桩这种在工厂中生产的「预制产品」，拥有近似于现场铸造的完美成果，就如同一般的钢筋混凝土构造一样。

DH-PHC 桩头处理及接桩处理的技术改进，更进一步扩张了管桩的应用领域，使管桩充份发挥其高强度、高可靠性、快速工厂生产、快速工地施工、及低廉成本的特性。这些新的工程领域、或新的市场，举出以下数例，以供参酌。

4.1 输配电高塔的应用例

以一般性的高压电输配电塔为例(见图 4-1)。由于电塔本身高度甚高，且承受的电线自重甚大，一般都会使用管桩型式的深基础，上部则使用斜撑钢结构作为电塔的主体。连同基础管桩而言，电塔的建设成本并不低廉。但上部钢结构主体的维修保养费用更是一笔额外的成本，且须常年编列；否则钢结构的锈蚀即可能发生，而产生意外。若这些电塔位在滨海地区，则其维修保养费用将会更庞大。

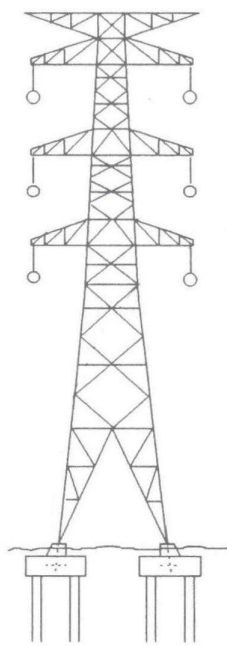


图 4-1 一般的高压输配电塔 (上部为钢结构)

使用 DH-PHC 管桩技术 (见图 4-2), 以 3 至 4 支大尺寸管桩作为下部深基础结构, 「且」一直延续至上部的电塔结构, 直至塔顶。除了建设成本可以节省之外, 施工工期也可缩短; 更重要的是, 年年维修的成本可以减少。

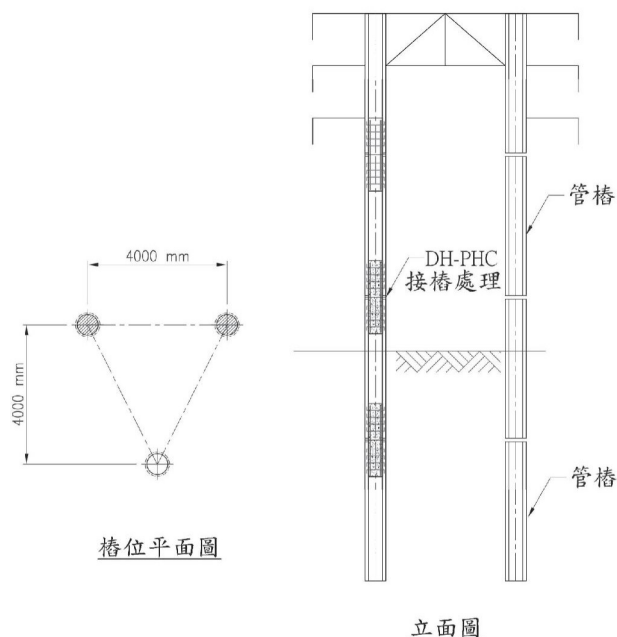


图 4-2 使用 DH-PHC 管桩作为深基础及主要结构的高压输配电塔

主要的原因是, 使用了大量的混凝土结构(管桩即是混凝土结构), 它的抗腐蚀、耐久性都优于钢结构。而更重要的是, 在这样的结构体中, 使用了 DH-PHC 的接桩技术, 使得管桩接桩处可以被设计得可以承受拉力及弯矩。这是延伸管桩适用领域的一例。

4.2 滨海建筑物的应用例

滨海建筑物或桥梁, 以管桩作为其深基础者, 管桩接头易受海水及地下盐份的锈蚀, 使得管桩接头受到腐蚀的可能, 这是预制型混凝土管桩的先天缺点。

当采用 DH-PHC 接桩处理技术, 管桩接桩处的稳定性及耐久性会大量地提升。作为 50~100 年使用寿命的建筑物, 才会适当。

4.3 高频率反复振动建筑物的应用例

当建筑物或桥梁, 必须接受反复的振动或荷重时, 以管桩作为其深基础者, 管桩的桩头处理易受反复荷重的影响(参见图 3-2), 加速填芯混凝土摩擦力的老化而产生松脱。

采用 DH-PHC 桩头处理技术的管桩, 由于桩头处采用了水平钢筋作为传力接口, 填芯混凝土不会产生松脱, 稳定性及耐久性会大量地提升。

4.4 低沈陷要求建筑物的应用例

当建筑物对于沈陷相当敏感时(例如高科技厂房), 深基础管桩若使用年久, 产生不正常下陷, 会对建筑物必须提供的功能造成影响。

采用 DH-PHC 桩头处理及接桩处理技术的管桩, 即使使用 50 年, 依然能保有建造之始

的优良状态，稳定性及耐久性会大量地提升。

后记

DH-PHC 管桩在 2013 年发表「永不松脱」的桩头处理技术后，2014 年紧接着延伸至「永不松脱」的接桩技术，使管桩这种预制型的构造物，更能兼具场铸型混凝土构造物的优点。除了使深入地下数十米的管桩更具耐久性的优势外，更向地面以上的领域发展出管桩行业新的应用领域，让管桩这种不太起眼的构造对象，也能受到世人不一样的注目。我们可以拭目以待期待 DH-PHC 在日后能发展出其它更新的技术。

参考文献：

- [1] 张家齐、刘文宗等(2013), "DH-PHC 钻掘植入式预应力基桩之桩头处理技术应用", 第三届中国国际桩与深基础峰会论文集 pp.197~206, 中国上海市。
- [2] 王传奇、徐健一、徐明山(1995), "植入式基桩及其施工质量管理", 土工技术杂志第 52 期 pp.27~36, 台湾。
- [3] 王元靖、北条幸治、林振平(2007), "PHC 基桩孔壁与浇置之普通混凝土间容许握裹应力设计案例探讨", 第十二届大地工程研讨会论文(A1-14), 台湾。